

TRAMONTINA

Manual de Instruções

FORNO ELÉTRICO

New Inox Cook 60 F7

New Glass Cook 60 F7



**Amplie a garantia de seu
eletro para até 24 meses**

**confira mais informações
na contracapa deste manual**

Sr.(a) proprietário(a) do Forno Elétrico **TRAMONTINA**, obrigado por escolher um produto com a qualidade **TRAMONTINA**.

Estamos certos que este novo aparelho, moderno, funcional e prático, construído com materiais de alta qualidade, satisfará do melhor modo as suas exigências.

O uso do Forno Elétrico **TRAMONTINA** é fácil, entretanto antes de colocá-lo em funcionamento, leia atentamente este manual para obter os melhores resultados.

Recomendamos que você guarde este manual para futuras consultas que poderão ser úteis.

Prezado cliente: para validar a garantia, favor conferir a mercadoria no ato do recebimento.

Índice

1. Apresentação do forno	3
2. Cuidados	3
3. Instalação	4
4. Instalação elétrica	8
5. Dicas para o uso correto do forno	9
6. Antes da primeira utilização	10
7. Painel de comandos	10
8. Suportes das prateleiras	12
9. Dispositivo de segurança	13
10. Ventilador de resfriamento	13
11. Remover a porta	13
12. Recolocar a porta	14
13. Remover os vidros da porta	14
14. Substituir a lâmpada do forno	14
15. Limpeza	15
16. Dicas práticas de cozimento	17
17. Solucionando problemas	18
18. Especificações técnicas	19
19. Termo de garantia	20
20. Responsabilidade ambiental	21
21. Central de Atendimento Tramontina	22

Tramontina TEEC S.A. - Rodovia BR 470 - Km 230
CEP 95185-000 - Carlos Barbosa - RS - Brasil
tramontina.com.br

As figuras deste manual são meramente ilustrativas. O fabricante reserva-se o direito de modificar os produtos a qualquer momento que considerar necessário ou também no interesse do usuário, sem que prejudique as características essenciais de funcionamento e de segurança.

1. Apresentação do forno

Forno Elétrico New Cook 60 F7

Inox - Ref.: 94866/220

Glass B - Ref.: 94867/220

- 1 - Painel de comandos
- 2 - Saídas de ar
- 3 - Resistências superiores (superior externa e grill)
- 4 - Resistência inferior (não visível)
- 5 - Lâmpada do forno
- 6 - Suporte das prateleiras
- 7 - Ventilador interno
- 8 - Porta

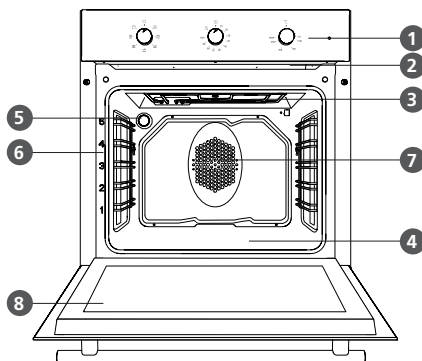


Fig. 1

ATENÇÃO!

O forno elétrico funciona em 220 V (-8%/+5%). Produto desenvolvido exclusivamente para uso doméstico e apenas em ambientes fechados. Não utilize-o para outros fins (não coberto pela garantia).

Acessórios que acompanham o forno

Bandeja Coletora



Fig. 2

- Utilize para cozinhar biscoitos, doces em geral, ou também como coletor de gordura.

Bandeja Coletora Funda



Fig. 3

- Utilize como assadeira para assados volumosos, ou como coletor de gordura.

Grelha



Fig. 4

- Indicada para grelhar ou descongelar alimentos. Ao colocar alimentos diretamente sobre a grelha, posicione uma bandeja coletora logo abaixo dela.

2. Cuidados

- Após desembalar o forno, mantenha o material da embalagem fora do alcance de crianças.
- **Este aparelho não se destina à utilização por pessoas (inclusive crianças) com capacidades físicas, sensoriais ou mentais reduzidas, ou por pessoas com falta de experiência e conhecimento, a menos que tenham recebido instruções referentes à utilização do aparelho ou estejam sob a supervisão de uma pessoa responsável pela sua segurança.**
- **Recomenda-se que as crianças sejam vigiadas para assegurar que elas não estejam brincando**

com o aparelho.

- Não armazene produtos inflamáveis ou objetos plásticos no interior ou nas proximidades do forno.
- Instale e posicione o forno de acordo com as instruções contidas neste manual.
- Não permita que os cabos elétricos de outros produtos próximo ao forno, entrem em contato com peças quentes e que fiquem na porta do forno.
- Não use o forno para aquecer o ambiente ou para secar roupas.
- Não obstrua as aberturas que estão na parte frontal do forno, pois isso poderá causar danos ao produto.
- Não utilize toalhas ou panos grandes de cozinha para segurar cabos ou alças dos utensílios, pois podem se incendiar.
- Nunca suba ou sente na porta do forno quando ela se encontrar aberta.
- **Não utilize o puxador frontal para levantar o forno.**
- **Durante o uso, o aparelho torna-se quente. Recomenda-se que sejam tomados cuidados para evitar o contato com os elementos de aquecimento dentro do forno.**
- O forno deve ser utilizado sempre com a porta fechada. Isso se aplica também, após a utilização do aparelho, devendo ele esfriar com a porta fechada, evitando assim, como por exemplo, que alguém acabe por esbarrar no forno
- **Evite esbarrar objetos contra o vidro da porta do forno, pois ele pode se danificar.**
- Não utilize o forno sem a vedação da porta do forno ou com ela danificada.
- **Não instale o forno atrás de uma parede decorativa, a fim de evitar superaquecimento.**

ATENÇÃO!

Partes acessíveis podem se tornar quentes quando em uso. Crianças devem ser mantidas afastadas.

- Se o forno apresentar marcas de queda ou danos na embalagem, ele não deverá ser utilizado, pois poderá não ser seguro ao usuário.
- Nunca tente reparar o Forno, nesse caso entre em contato com a Rede de Serviços Autorizados TRAMONTINA.

ATENÇÃO!

- Os dispositivos de segurança e de regulagem automática do forno, durante a vida útil dele, poderão ser modificados somente pelo fabricante ou fornecedor do componente, devidamente autorizado.
- Este equipamento não foi projetado para ser operado através de timer externo ou por meio de qualquer sistema de controle remoto.

3. Instalação

ATENÇÃO!

Recomenda-se que a instalação seja realizada pela Rede de Serviços Autorizados TRAMONTINA (consulte através do código QR na contracapa deste manual). Essa instalação NÃO É GRATUITA, sendo as despesas de mão de obra e acessórios por conta do consumidor.

- É de inteira responsabilidade do consumidor toda e qualquer preparação do local para instalação do forno, que inclui: alvenaria, instalações elétricas, tomadas, disjuntor, disjuntor residual (DR), tubulações, móveis e outros acessórios que não acompanham o forno.
- As possíveis manutenções deverão ser realizadas exclusivamente pela Rede de Serviços Autorizados.

- A TRAMONTINA não se responsabilizará por acidentes (danos a pessoas, animais, objetos, etc.), causados por uma instalação que não tenha sido realizada de acordo com as instruções contidas neste Manual.
- Ao proceder com a instalação do forno, execute-a sempre com a ajuda de mais de uma pessoa, evitando assim, uma possível lesão muscular.

ATENÇÃO!

Uma instalação mal feita ou fora dos padrões determinados neste Manual de Instruções poderá provocar sérios danos ao produto e levar até a perda da garantia.

- Para evitar danos ao piso e ao produto, apoie o forno sobre um papelão antes da instalação.
- **Não utilize o puxador da porta ou qualquer parte da estrutura frontal para carregar o forno.**
- Remova a grelha e as bandejas coletoras do interior do forno antes de deslocá-lo.
- O material do móvel no qual o forno será instalado deverá resistir ao calor mínimo de 100 °C.
- É indispensável garantir a circulação do ar nas partes laterais e traseira do forno, portanto, as aberturas do móvel deverão ser respeitadas. A parte traseira do móvel deverá ser aberta para garantir uma boa ventilação. É opcional fazer uma abertura de ventilação na parte frontal do móvel também, apenas para a instalação convencional. O espaço do móvel onde será instalado o produto deverá ter as dimensões conforme a figura 10.
- A base do móvel onde o forno vai ser instalado, deve ser sólida, nivelada e estar apta a suportar o peso aproximado de 70 kg.
- Ao instalar o forno cuidado para que as laterais do produto não entrem em contato direto com as paredes do móvel. Levante o forno utilizando as alças laterais (figura 5) e encaixe-o no móvel (nicho).

ATENÇÃO!

Em caso de uma eventual remoção do forno para manutenção, a TRAMONTINA não se responsabilizará por defeitos estéticos no móvel (mármore, granito, etc.).

Fixação do forno

- Centralize o forno no móvel e fixe-o ao móvel utilizando os dois parafusos que acompanham o produto, conforme figura 6.
- O forno deverá ser fixado no móvel, de maneira que não possa ser deslocado durante seu uso. Verifique se o cabo de alimentação do forno não está preso.

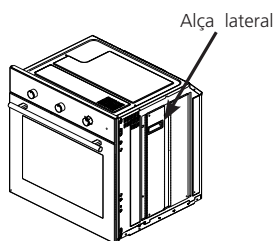


Fig. 5

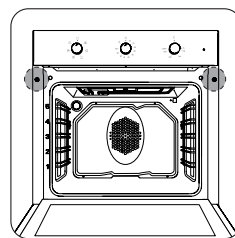


Fig. 6

Nicho de instalação

- Para o bom funcionamento do forno, é necessário que o móvel de cozinha onde será embutido o produto tenha as características adequadas para sua instalação, conforme figuras 9 e 10 ou 13 e 14.

Instalação convencional

- Nesta instalação a moldura do forno fica para fora do móvel, como mostra o detalhe da figura 10.
- Se optar por fazer a abertura frontal de ventilação, pode-se utilizar a grade Tramontina (93991/536).
- As medidas das figuras 7, 9 e 10 encontram-se na escala de milímetros (mm).

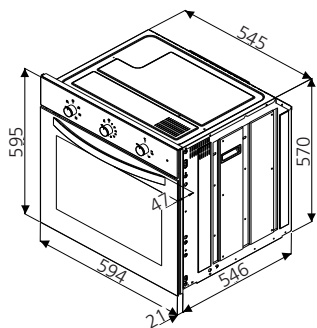


Fig. 7

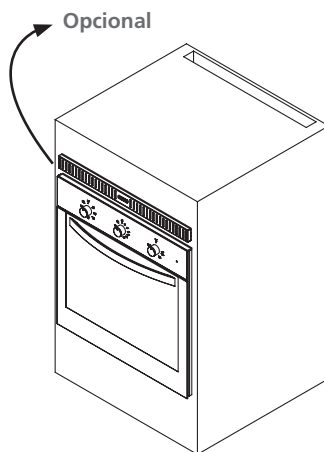
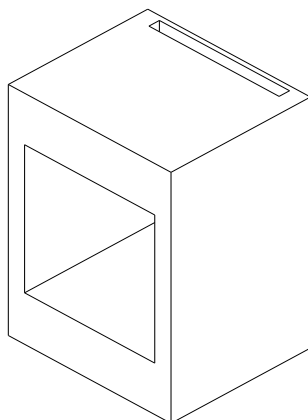


Fig. 8

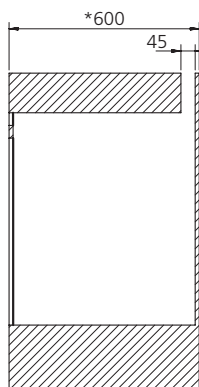


Fig. 9

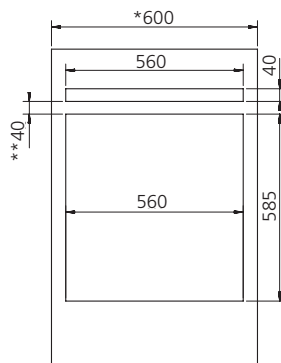


Fig. 10

*Medida mínima.

**Medida recomendada.

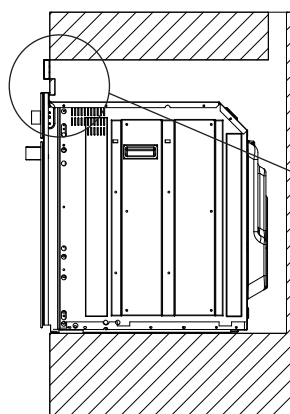
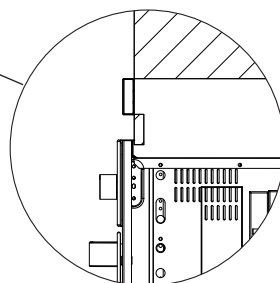


Fig. 11



Instalação Flush

- Nesta instalação a moldura do forno fica rente ao móvel, como mostra o detalhe da figura 14.
- O móvel para instalação do forno deve ser dimensionado de acordo com as medidas das figuras 12 e 13.
- As medidas das figuras 12, 13 e 14 encontram-se na escala de milímetros (mm).

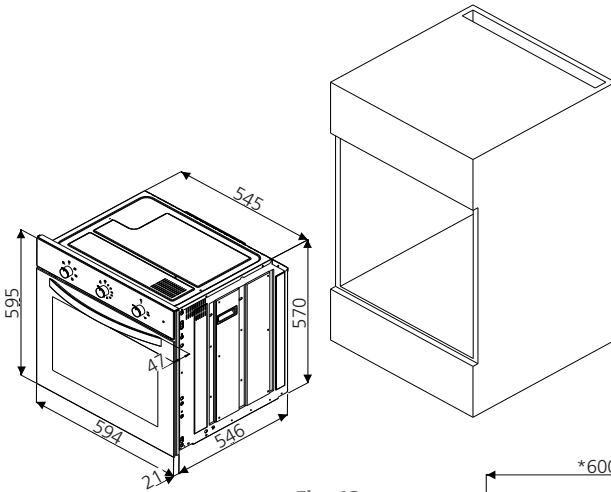


Fig. 12

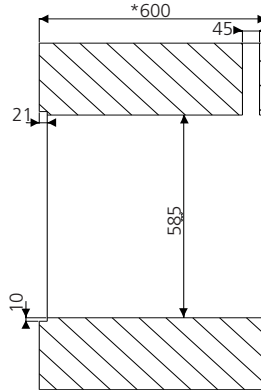
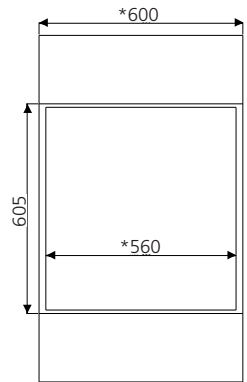


Fig. 13



*Medida mínima

Fig. 14

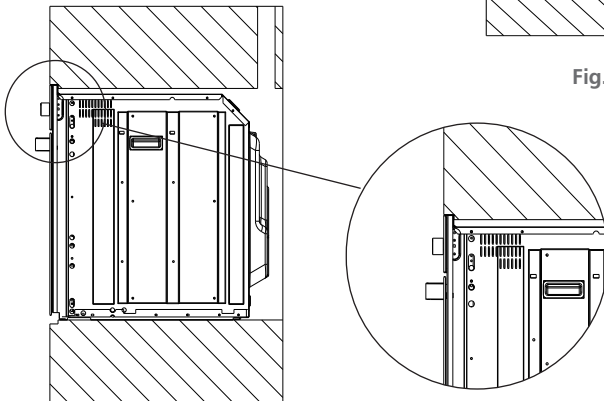


Fig. 15

4. Instalação elétrica

ATENÇÃO!

Antes de realizar a conexão elétrica, verifique se as características da instalação elétrica da sua residência estão de acordo com as informações indicadas na etiqueta do forno. O aparelho funciona em 220 V (-8%/+5 %), 50 - 60 Hz.

- A conexão do cabo de alimentação pode ser feita através de um conector conforme mostra a figura 16.
- Ligue o produto em circuito próprio e exclusivo.
- Não use tomadas múltiplas, adaptadores, extensões ou ligações improvisadas pois podem provocar curto-circuito ou incêndio (figura 17).

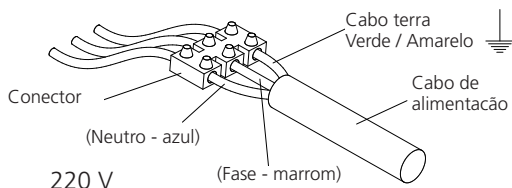


Fig. 16

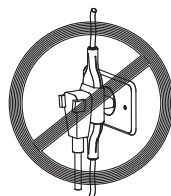


Fig. 17

- A instalação elétrica da residência deve atender aos requisitos das Normas Brasileiras (NBR) e estar preparada para a necessidade deste produto.
- Nos casos de aterramento não eficiente recomenda-se a utilização do dispositivo “DR” (dispositivo de proteção à corrente diferencial/residual).
- Após a instalação, verifique se os fios elétricos ou cabos de alimentação de outros produtos, não estão em contato com peças quentes.
- Se o sistema elétrico de sua residência for 220 V (fase + neutro), utilize disjuntor termomagnético monopolar de 16 A no fio fase, conforme figura 18.
- Se o sistema elétrico de sua residência for 220 V (duas fases), utilize disjuntor termomagnético bipolar de 16 A, conforme figura 19.
- A conexão de aterramento é obrigatória. O cabo de alimentação já possui um fio embutido para esta finalidade, devendo ser instalado conforme a norma NBR 5410.

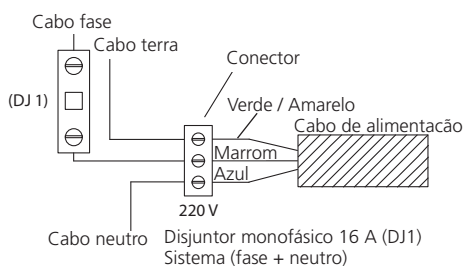


Fig. 18

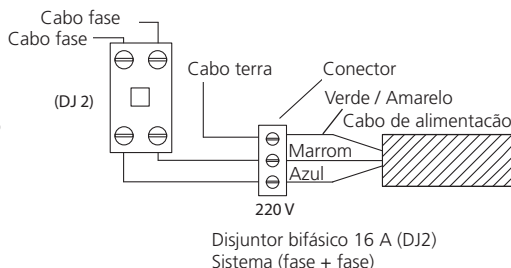


Fig. 19

- Caso seja instalado um cooktop elétrico ou a gás sobre ou próximo ao forno, as ligações elétricas destes produtos deverão ser separadas por razões de segurança.
- **Se o cordão de alimentação está danificado, ele deve ser substituído pelo fabricante ou agente autorizado ou pessoa qualificada, a fim de evitar riscos.**
- **Não deixe o cabo de alimentação elétrico em contato com superfícies quentes. Nunca altere ou use o cabo de alimentação de maneira diferente da recomendada, para não provocar choque elétrico ou danos ao produto.**

- **Em caso de dúvida, consulte um electricista/engenheiro electricista.**
- A faixa de variação de tensão de alimentação aceitável para este produto está estabelecida nos Procedimentos de Distribuição de Energia Elétrica no Sistema Elétrico Nacional - PRODIST da ANEEL (Agência Nacional de Energia Elétrica). Caso a tensão de alimentação do produto esteja fora dos limites aceitáveis de variação, especificados na tabela 1, solicite à concessionária de energia responsável pela sua residência a adequação da tensão.
- **Poderão ocorrer danos ao produto se, no local de instalação, houver variação de tensão fora dos limites especificados na tabela 1 ou quedas frequentes no fornecimento de energia.**

Tensão nominal (V)	Variação aceitável (-8%/+5%)	
	Tensão mínima (V)	Tensão máxima (V)
220	202	231

Tabela 1

5. Dicas para o uso correto do forno

SUGESTÃO

O forno poderá ser desligado alguns minutos antes que os alimentos estejam completamente cozidos/assados, pois a temperatura residual será suficiente para finalizar o cozimento. Além disso, verifique o estado do cozimento sempre através da porta do forno, abrindo-a o menos possível, evitando assim a perda de calor.

- Se o forno não for utilizado por um período prolongado, desconecte-o da rede elétrica de alimentação.
- Para abrir a porta do forno, puxe sempre pela parte central do puxador.
- Nunca aqueça alimentos em potes fechados.
- Utilize somente assadeiras e fôrmas apropriadas para forno. Utensílios que não foram fabricados para temperaturas elevadas podem queimar, derreter ou trincar, prejudicando o preparo dos alimentos ou alterando o seu sabor, podendo ainda apresentar perigo à saúde ou provocar acidentes. Siga sempre as instruções do fabricante dos utensílios.
- Use luvas térmicas para retirar os utensílios de dentro do forno quando esse estiver aquecido.
- Antes de usar o forno, verifique se a grelha e/ou a bandeja estão firmes e devidamente encaixadas nos suportes das prateleiras.
- Durante o cozimento, abra a porta do forno o menos possível. Visualize os alimentos através do vidro da porta.
- Ao abrir a porta do forno, durante ou no final do cozimento, afaste-se um pouco do produto a fim de evitar queimaduras pela liberação do vapor acumulado.
- Não coloque recipientes ou uma das bandejas coletoras diretamente na base inferior interna do forno e não cubra nenhuma parte interna do aparelho com papel alumínio. Isso poderá provocar um aumento da temperatura, afetando os resultados do cozimento e podendo até mesmo danificar as áreas esmaltadas.
- Os alimentos, quando aquecidos, produzem vapor e esse em contato com o vidro da porta, condensa-se e poderá formar gotas de água. Tal fenômeno é perfeitamente normal e a intensidade desse vai variar conforme a quantidade de água presente no alimento. **Para reduzir a condensação, recomenda-se preaquecer o forno vazio por alguns minutos.**
- Limpe a condensação somente quando os vidros da porta estiverem frios.
- Quando o forno não se encontrar em funcionamento, certifique-se de que os manípulos de Função, Temperatura e Timer encontrem-se na posição de “desligado”.
- Não utilize o forno para fins de armazenamento.

6. Antes da primeira utilização

- Remova todos os adesivos presentes na frente do forno (porta e painel), menos a etiqueta metálica de identificação localizada na moldura frontal do produto (visível quando a porta está aberta).
- Retire todo o material de proteção das bandejas coletoras e grelha.
- Ligue o forno vazio na função Assar combinado “☒” e selecione a temperatura máxima. Deixe o forno funcionando nessas condições por aproximadamente quarente e cinco minutos, a fim de eliminar odores e vapores produzidos pelo material isolante, graxas protetoras e dos resíduos de fabricação.
- Durante este primeiro aquecimento poderá ocorrer um pouco de fumaça e odor desagradável, porém isto é normal. Por isso, abra uma janela do ambiente para ventilação durante esse primeiro aquecimento.
- No final deste procedimento, quando o forno esfriar, limpe o interior e acessórios do forno com um pano macio umedecido com água e detergente neutro (ver item “Limpeza”).

7. Painel de comandos

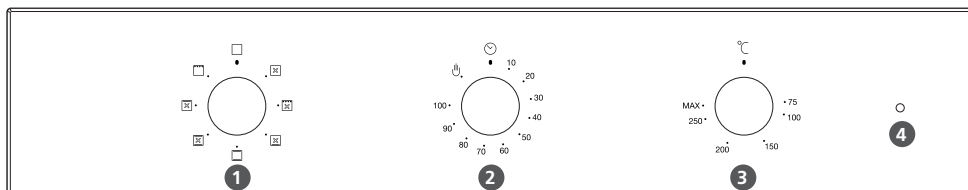


Fig. 20

1 - Seletor de função

2 - Timer

3 - Seletor de temperatura

4 - LED - indicador de temperatura

- **Para iniciar um cozimento, é imprescindível selecionar uma função, temperatura e definir um tempo de cozimento (Timer). Caso não for selecionado uma dessas três condições, o forno não acionará a(s) resistência(s) (não iniciará o cozimento).**
- Ao selecionar uma função e definir um tempo para o cozimento (Timer), a lâmpada interna do forno se acenderá e permanecerá acesa até o término do tempo programado.

ATENÇÃO!

É possível desligar o forno a qualquer momento durante o cozimento, para isso, gire os manípulos de Função, Temperatura e Timer até a posição de “desligado”.

Seletor de função

- Para selecionar uma função é necessário girar o manípulo até o símbolo correspondente à função que se deseja acionar. Entretanto, ao definir a função, leve sempre em consideração as características do alimento que se pretende cozinhar e as especificidades de cada função.
- Lembre-se que para iniciar o cozimento, além de selecionar uma função, é necessário também definir a temperatura e tempo de cozimento.

Segue abaixo uma breve descrição de cada função que o forno dispõe.


- Posição de desligado

- Descongelar

Nesta função é possível descongelar os mais diversos tipos de alimentos ou até mesmo baixar a temperatura de alimentos recém preparados.

 - Turbo Grill

Nesta função, a resistência superior interna (grill) é acionada simultaneamente com o ventilador, sendo que ela é recomendada para uma quantidade pequena ou mediana de alimentos. Ao grelhar o alimento diretamente sobre a grelha, coloque uma bandeja contendo um pouco de água abaixo dela, evitando que o alimento resseque. Ao longo do cozimento, vire o alimento.

 - Cozimento delicado

Ao selecionar esta função, o forno aciona a resistência inferior (não visível) simultaneamente com o ventilador. Ideal para o cozimento de massas de tortas, bolos e doces, utilizando recipientes próprios ou fôrmas de assar.

Ótimos resultados para cozimentos que requerem calor vindo da área inferior do forno. Recomenda-se utilizar os níveis mais baixos das prateleiras.

 - Assar

Nesta função, as resistências superior externa e a inferior (não visível) são acionadas, fazendo com que o calor seja emitido uniformemente no interior do forno. Recomendada para carnes magras, bolos e doces, utilizando apenas uma das prateleiras.

 - Assar combinado

Nesta função, o forno aciona as resistências superior externa e a inferior (não visível), simultaneamente com o ventilador. Recomendada para alimentos congelados ou pré-congelados, colocados preferencialmente no segundo nível de prateleira, utilizando uma bandeja/grelha por vez.

 - Aquecimento superior combinado

Ao selecionar essa função, as resistências superior externa e o ventilador são acionadas, proporcionando um aquecimento elevado na parte superior do alimento. É recomendada para uma grande quantidade de alimento, como por exemplo, um pedaço de carne inteiro, uma vez que o ventilador é acionado, distribuindo o calor ao redor do alimento. Vire o alimento sempre que necessário.

 - Grill

Nesta função a resistência superior externa é acionada simultaneamente com a resistência superior interna (grill). Indicada para grelhar/finalizar pouca quantidade de alimento e virando sempre que necessário. Ao grelhar o alimento diretamente sobre a grelha, coloque uma bandeja contendo um pouco de água abaixo dela, evitando que o alimento resseque.

Seletor de temperatura

- A faixa de temperatura selecionável para o cozimento dos alimentos varia de 75 °C até 270 °C, sendo que a temperatura máxima (270 °C) é identificada pelo símbolo "MAX" presente ao lado do seletor de temperatura.
- Gire o manípulo seletor de temperatura no sentido horário para definir a temperatura desejada. O LED localizado no painel de comandos acenderá e permanecerá aceso até atingir a temperatura selecionada.
- Toda vez que a temperatura interna do forno baixar, o LED voltará a se acender e se apagará quando atingido a temperatura definida.
- Lembre-se que para iniciar o cozimento, além de selecionar uma temperatura, é necessário também definir uma função e Timer para o cozimento.

Timer

- Para ligar o forno sem definir um Timer (forno não se desligará automaticamente) o manípulo do Timer deverá ser girado no sentido anti-horário até a posição de "00".
- Para ligar o forno na condição de desligamento automático (Timer), gire o manípulo do Timer no sentido horário até a posição de 100 minutos e posteriormente defina o tempo de cozimento entre 10 a 100 minutos.

- Ao atingir o tempo programado (Timer), o manípulo deverá estar na posição “☺”. O forno se encontrará desligado e um sinal sonoro será emitido pelo forno alertando o término do cozimento.
- Ao término do cozimento, gire os seletores de Função e Temperatura para a posição de “desligado” e, se for o caso, gire também o manípulo do Timer para esta mesma posição.
- Lembre-se que para iniciar o cozimento, além de selecionar o Timer, é necessário também selecionar uma função e temperatura para o cozimento.

8. Suportes das prateleiras

- A grelha, bem como as bandejas, devem ser colocadas nos suportes das prateleiras conforme figura 21, sendo que a grelha conta com um “bloqueio de segurança” o qual não permite que se retire-a do forno mais do que a metade do seu comprimento. Para retirá-la completamente do interior do forno, será necessário elevá-la ligeiramente quando ela ficar bloqueada e continuar puxando-a em sua direção.
- O forno possui dois suportes metálicos localizados nas laterais internas do aparelho e eles, por sua vez, contam com cinco níveis de altura, sendo esses marcados na moldura interna do forno (figura 21).
- As bandejas que acompanham o forno podem ser puxadas para fora do aparelho com segurança até 2/3 do seu comprimento.
- Para remover o suporte das prateleiras proceda da seguinte forma: primeiramente puxe-o para o lado e posteriormente puxe-o para fora do forno, conforme figura 22.
- Para inserir o suporte das prateleiras novamente no aparelho: inicialmente encaixe-o no parafuso de fixação (presente mais ao fundo na lateral da cavidade do forno) e depois insira o pino do suporte das prateleiras no respectivo orifício localizado na lateral da cavidade do forno (mais próximo a porta), conforme figura 23.

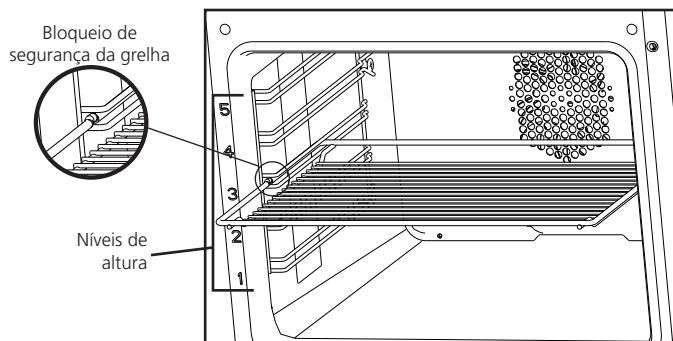


Fig. 21

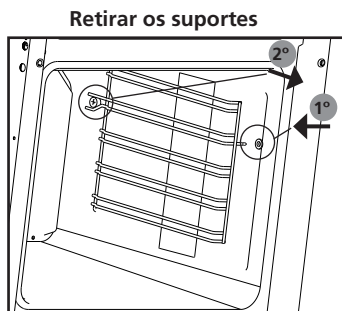


Fig. 22

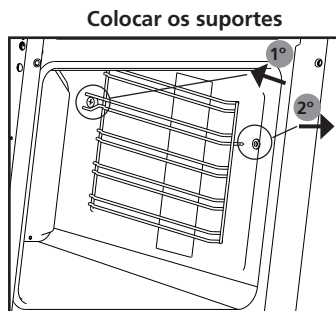


Fig. 23

- A nível indicativo, a tabela 2 apresenta uma breve descrição dos tipos de cozimento que podem ser realizados conforme o nível da prateleira.

Nível da prateleira	Tipo de comida e/ou cozimento
4 e 5	Alimentos para serem dourados, grelhados ou gratinados.
2 e 3	Carnes em geral, bolos, biscoitos e grandes assados.
1	Alimentos que exigem um cozimento mais acentuado na parte inferior.

Tabela 2

9. Dispositivo de segurança

Para evitar superaquecimento na superfície externa do forno devido ao mau uso ou instalação inadequada, o aparelho possui um dispositivo de segurança que o desliga automaticamente. O forno voltará a funcionar assim que a temperatura do aparelho diminuir a um nível seguro para o seu funcionamento.

10. Ventilador de resfriamento

O forno está equipado com um ventilador desenvolvido para esfriar a estrutura externa do produto, principalmente a porta e o painel de comandos, sendo esse ativado automaticamente durante o cozimento.

O ar quente é conduzido para fora da estrutura do forno por meio das aberturas localizadas na área superior da porta. Quando o forno é desligado através do Timer manual, o ventilador permanecerá ligado até que o aparelho se esfrie suficientemente, e quando o forno estiver usando o Timer automático, o ventilador se desliga ao final do tempo programado.

11. Remover a porta

ATENÇÃO!

Verifique se o forno não está quente, a fim de evitar possíveis queimaduras. Para remover a porta do forno, utilize sempre as duas mãos e, além disso, não levante ou carregue a porta do forno pelo puxador.

- Abra completamente a porta do forno. Em cada lateral da porta do aparelho, mais precisamente na parte inferior dela, há uma presilha, a qual deve ser deslocada para baixo conforme figura 24.
- Feche a porta até o ponto dela ficar bloqueada, figura 25, e puxe-a para cima, a fim de retirá-la da estrutura do forno, conforme figura 26.

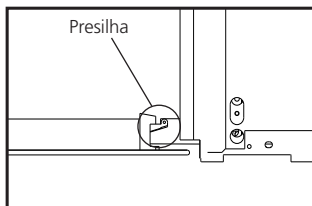


Fig. 24

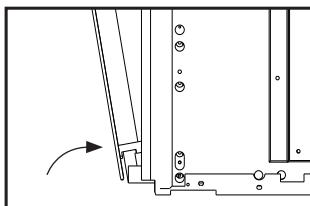


Fig. 25

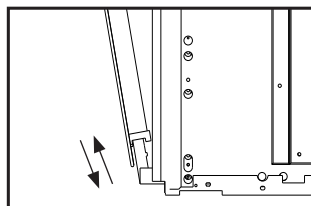


Fig. 26

- Após remover a porta do forno, coloque-a sobre uma superfície plana e estável, coberta preferencialmente por um pano macio, com o intuito de não riscar o vidro da porta.

12. Recolocar a porta

ATENÇÃO!

Para recolocar a porta do forno, utilize sempre as duas mãos a fim de evitar acidentes. Não levante ou carregue a porta do forno pelo puxador.

- Posicione a base da porta do forno nos dois encaixes presentes na estrutura do forno, conforme figura 26.
- Abra completamente a porta do forno e em seguida trave as duas presilhas puxando-as para cima, conforme figura 24.

13. Remover os vidros da porta

ATENÇÃO!

Para sua segurança, antes de retirar os vidros remova a porta do forno (ver item "Remover a porta").

- Para facilitar a limpeza, após a retirada da porta do forno, é possível remover o vidro interno e intermediário presentes na porta do aparelho.
- Com a porta do forno sobre uma base plana e estável, puxe primeiramente de um lado e posteriormente do outro a proteção presente na parte superior interna da porta do forno (é ela que mantém fixo os vidros interno e intermediário), conforme figura 27.
- Retire os vidros conforme a figura 28 e coloque-os sobre um pano macio, a fim de não riscá-los.
- Ao recolocar o vidro interno na porta, certifique-se que o lado pintado fique voltado para o lado de dentro da porta (direcionado para o vidro intermediário).
- Ao recolocar a proteção que fixa os vidros, certifique-se que essa foi colocada corretamente. Isso é verificado ao se ouvir um "click" no momento do encaixe.

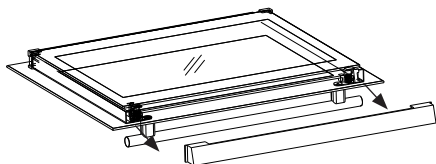


Fig. 27

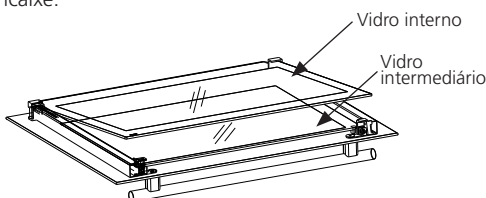


Fig. 28

14. Substituir a lâmpada do forno

ATENÇÃO!

Antes de substituir a lâmpada do forno desligue-o da rede elétrica de alimentação, desligando o disjuntor.

- Verifique se o forno está frio.
- Remova a cobertura de vidro da lâmpada, girando no sentido anti-horário, conforme figura 29, e retire a lâmpada do soquete.
- A lâmpada tem uma potência de 25 W e ela resiste até uma temperatura máxima de 300 °C.
- Insira a lâmpada no soquete e posteriormente coloque a cobertura de vidro, girando-a no sentido horário, uma vez que ela protege a lâmpada das altas temperaturas.

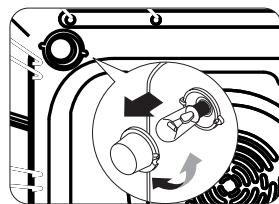


Fig. 29

15. Limpeza

ATENÇÃO!

Antes de efetuar qualquer operação de limpeza, desconecte o cabo de alimentação do forno da rede elétrica ou desligue o disjuntor.

- **Recomenda-se limpar o forno sempre após cada uso, garantindo assim o bom estado do forno.** O ideal é que o forno esteja ainda morno, mas não quente. Desta maneira a camada de gordura depositada pelos vapores dos alimentos ainda estará solta, conseqüentemente mais fácil de removê-la. Após o forno esfriar, essa fina camada de gordura tende a se transformar numa crosta mais consistente, conseqüentemente mais difícil de limpar.
- **Não utilize máquinas de limpeza a vapor no forno.**

ATENÇÃO!

Não utilize produtos abrasivos, como pasta de polir, para limpar a parte frontal do forno New Inox Cook 60 F7 (moldura, porta e painel), pois isso danificará o acabamento anti-digitais do produto. Realize a limpeza com um pano macio.

- A limpeza do forno não deve ser realizada por crianças.
- Evite que água ou produtos de limpeza atinjam as resistências e principalmente o mecanismo do ventilador.
- Cuidado para não bater as fôrmas, assadeiras e grelhas nas bandejas coletoras, a fim de não danificar o seu revestimento esmaltado.
- Nunca remova crostas com facas, palha de aço ou outro utensílio que possa danificar o revestimento esmaltado ou cromado do forno e seus acessórios.
- Não utilize produtos de limpeza que contenham alvejante ou ácidos, pois podem tirar o brilho do acabamento das superfícies.
- Nunca utilize para a limpeza produtos abrasivos, tais como: saponáceo, esponjas abrasivas ou de aço, detergentes corrosivos, entre outros, ou objetos pontiagudos que possam riscar as superfícies.

Limpeza das peças esmaltadas e cromadas

- Para limpar as partes esmaltadas e cromadas (bandejas coletoras, grelha e suportes das prateleiras), use um pano ou esponja macia umedecidos com água morna e detergente neutro. Sempre após a limpeza enxugue-os bem.
- As temperaturas elevadas poderão queimar o esmalte, ocasionando uma leve descoloração, que é normal e não altera a operação do produto.
- O esmalte do forno é resistente e de fácil limpeza, porém os ácidos de frutas quentes como: limão, ameixa, etc., poderão deixar manchas escuras nas superfícies esmaltadas. Entretanto, essas manchas não prejudicam o funcionamento do forno.

Painel de comandos

- Para limpar o painel de comandos, utilize um pano macio umedecido com água e detergente neutro.
- Para secar, use um pano macio ou flanela.
- Evite esfregar as serigrafias do painel.
- **Não retire os manipuladores para realizar a limpeza do painel de comandos.**

Aço inox

Cuidados

- Não utilize para a limpeza de peças em aço inox produtos como: água sanitária, esterilizantes ou

desinfetantes a base de cloro, produtos de limpeza para piscinas, removedores de tinta, ácido de baterias e palhas de aço ou qualquer outro produto abrasivo.

- Não deixe água ou produtos de limpeza secarem sobre o aço inox, pois isso resultará em manchas.
- Não deixe sal e objetos de aço (principalmente aço carbono) em contato com o aço inox por um tempo prolongado, pois poderão manchar, oxidar e/ou corroer o aço inox.
- A sujeira, quando em contato prolongado com o aço inox, pode causar manchas e/ou oxidações na peça.
- **Caso a residência esteja em obras, deve-se proteger o produto de qualquer material de construção, pois o aço inox poderá ser prejudicado.**

Limpeza

- Sujeiras leves podem ser facilmente removidas com a utilização de um pano ou esponja macia com detergente neutro.
- Sujeiras moderadas podem ser removidas aplicando uma solução de uma medida de água e uma medida de bicarbonato de sódio ou vinagre branco, utilizando uma escova com cerdas macias. Faça movimentos suaves e sempre no sentido do acabamento do aço inox.
- As manchas esbranquiçadas, normalmente causadas pela água, podem ser removidas com um pano macio e vinagre branco. Aplique o vinagre no pano e esfregue suavemente nas manchas até que não seja mais possível visualizá-las. Após esse processo, limpe com água a superfície e seque-a completamente.

Vedação da porta

- Para limpar a vedação da porta, utilize um pano macio umedecido com água morna e detergente neutro.
- Para secar, use um pano macio ou flanela.
- Não remova a vedação da porta do forno e não esfregue-a quando for fazer a limpeza do aparelho.
- Não utilize o aparelho sem a vedação da porta do forno ou com ela danificada.

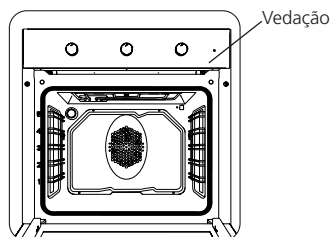


Fig. 30

Vidros da porta

ATENÇÃO!

Limpe os vidros da porta do forno somente quando estiverem frios. Caso contrário poderá ocorrer choque térmico (quebra).

- Para facilitar na limpeza dos vidros da porta, essa por sua vez poderá ser removida. Para isso, verifique os itens "Remover a porta" e "Remover os vidros da porta".
- Para limpar os vidros da porta, utilize um pano macio umedecido com água morna e detergente neutro.
- Para secar, use um pano macio ou flanela.
- **Não use materiais de limpeza abrasivos ou raspadores metálicos para limpar o vidro da porta do forno, já que eles podem danificar a superfície, resultando em quebra do vidro.**
- Ao realizar a limpeza dos vidros, sempre apoie-os sobre um pano macio, com a finalidade de evitar possíveis riscos.

16. Dicas práticas de cozimento

O forno oferece uma série de funções, que permitem cozinhar diversos pratos. Contudo, os tempos de cozimento podem variar em função das diferentes composições, quantidades de ingredientes e líquidos de cada receita.

IMPORTANTE

As informações a seguir são apenas uma orientação, que podem variar de acordo com a sua experiência pessoal.

Assando bolos:

- Preaqueça o forno e não abra a porta durante o cozimento, a fim de impedir que o bolo “desande”.

SUGESTÃO!

Para obter um resultado melhor, unte a fôrma (seja com óleo ou com margarina) que será utilizada para cozinhar o bolo somente na parte inferior. A intenção de não untar as laterais da fôrma é para que o bolo “grude” apenas nessa parte, fazendo com que ele fique mais firme na hora de ser retirado do forno, evitando que ele “murche”.

- Caso a massa estiver muito seca aumente a temperatura em 10 °C e reduza o tempo de cozimento.
- Se a massa desandou, diminua a temperatura em 10 °C. E ao realizar o próximo bolo, utilize menos líquido.
- Quando a massa estiver muito escura em cima, coloque o bolo em uma prateleira mais baixa, diminua a temperatura e aumente o tempo de cozimento.
- Se a massa grudar na fôrma, para o próximo cozimento, unte bem a fôrma e polvilhe com farinha, ou use papel resistente à gordura.
- Caso o bolo estiver bem cozido internamente, mas grudando nas bordas, diminua a temperatura e aumente o tempo de cozimento. Ao realizar o próximo bolo, utilize menos líquido.

Assando carnes:

- Carne branca (aves e peixes): Ajuste a temperatura entre 180 °C e 200 °C.
- Carnes vermelhas: Que necessitam serem bem cozidas externamente, ficando macia e suculenta internamente, recomenda-se ajustar a temperatura inicial entre 200 °C e 220 °C por um curto período de tempo e após diminuir conforme a necessidade. Coloque a carne no centro da grelha ou bandeja.

Assando pizzas:

- Utilize uma fôrma leve e evite abrir a porta do forno enquanto estiver assando a pizza.

Assando pães:

- Utilize uma temperatura de 160 °C e deixe o pão assando por aproximadamente 35 min. Variações no tempo do cozimento podem ocorrer devido ao peso ou quantidade de pães dentro do forno. Ao assar um pão sempre preaqueça o forno.

As temperaturas indicadas na tabela 3 são apenas para referência. Elas poderão ser adaptadas de acordo com seu gosto/experiência pessoal.

Função	Tipo de alimento	Nível da prateleira	Preaquecer o forno	Temperatura (°C)
Assar	Assados em geral	2	Sim	200
	Pão	1	Sim	160
	Peixe inteiro	2	Sim	200
	Bolo/Biscoitos	3	Sim	175
Assar Combinado	Pizza (congelada/pré-cozida)	2	Não	250
	Lasanha (congelada/pré-cozida)	2	Não	200
	Meio Frango	3	Sim	220
Aquecimento superior combinado	Filés	3	Sim	220
	Legumes grelhados	3	Sim	220
Turbo Grill	Assados em geral	4	Sim	200
Cozimento delicado	Pão	2	Sim	160
	Pizza	2	Sim	250

Tabela 3

17. Solucionando problemas

Problemas	Causas / Verificar se
O forno não liga	Os seletores de Função, Temperatura e Timer estão na posição "desligado".
	O disjuntor da instalação elétrica da residência desarmou.
	O cabo de alimentação está bem conectado ou com problema.
	Há energia elétrica.
	Tensão do forno é a mesma da residência.
	Desligou por superaquecimento.
A lâmpada não acende	Há energia elétrica.
	A lâmpada está queimada.
	A lâmpada está mal colocada.
Forno desliga automaticamente antes do Timer programado	Ocorreu superaquecimento.
A água condensada, oriunda do vapor, cai sobre os alimentos	Não deixe os alimentos no interior do forno por mais de 15 minutos após o término do cozimento.

Tabela 4

18. Especificações técnicas

Forno		Inox	Glass B
Referência		94866/220	94867/220
Tensão (V)		220	220
Frequência (Hz)		50 - 60	50 - 60
Grau de proteção		IPX0	IPX0
Classe de construção		Classe I	Classe I
Temperatura máxima (°C)		270	270
Potência Descongelar (W)		40	40
Potência Assar Combinado (W)		2100	2100
Potência Assar (W)		2100	2100
Potência Cozimento Delicado (W)		1100	1100
Potência Turbo Grill (W)		1000	1000
Potência Aquecimento Superior Combinado (W)		1000	1000
Potência Grill (W)		2000	2000
Potência da lâmpada (W)		25	25
Potência total (W)		2100	2100
Corrente (A)		10	10
Dimensões externas do forno (mm)	Altura	595	595
	Largura	594	594
	Profundidade	567	567
	Profundidade com o puxador	609	609
Dimensões internas úteis do forno (mm)	Altura	356	356
	Largura	482	482
	Profundidade	413	413
Volume útil (litros)		71	71
Volume total (litros)		76	76
Peso líquido (kg)		32,65	32,68
Peso bruto (kg)		35,00	38,02

Tabela 5

19. Termo de garantia

- A **TRAMONTINA TEEC S.A.** oferece garantia a este produto por ela comercializado contra qualquer vício ou defeito de fabricação pelo período total de **12 (doze) meses**, sendo 09 (nove) meses de garantia contratual e 90 (noventa) dias de garantia legal, conforme estabelece o artigo 26 do Código de Defesa do Consumidor.
- O prazo de contagem da garantia inicia-se com a emissão da Nota Fiscal de venda do equipamento, que deverá ser anexada ao presente termo, sendo que a garantia será válida somente mediante apresentação da nota fiscal de compra.
- A garantia compreende a substituição de peças e mão de obra no reparo de defeitos de fabricação constatados pela **TRAMONTINA TEEC S.A.** e efetivados pelo Serviço Autorizado **TRAMONTINA**, nas cidades que possuem Serviço Autorizado.
- As peças plásticas, borrachas, vidros, lâmpada, manipulou de comando, luzes indicadoras, puxador, bem como a mão de obra utilizada na aplicação das peças e as consequências advindas dessas ocorrências não possuem garantia contratual. A **TRAMONTINA TEEC S.A.** apenas respeita a garantia legal, de 90 dias, contados a partir da data de emissão da nota fiscal do produto.

Ficam invalidadas as garantias legal e/ou contratual se:

- As recomendações de uso e de limpeza deste manual não forem respeitadas.
- O **Forno TRAMONTINA** for instalado ou utilizado em desacordo com o Manual de Instruções.
- O **Forno TRAMONTINA** for ligado em tensão diferente da especificada.
- Na instalação ou uso não forem observadas as especificações e recomendações do manual de instruções, tais como, nivelamento do produto e adequação do local para instalação compatível com o produto.
- O **Forno TRAMONTINA** tiver recebido maus tratos, descuidos (riscos, deformações ou similares em consequência da utilização, bem como aplicação de produtos químicos, abrasivos ou similares que provoquem danos a qualidade do material ou componente) ou ainda, sofrido alterações, modificações ou consertos executados por pessoas ou entidades não credenciadas pela **TRAMONTINA TEEC S.A.**
- O problema tiver sido causado por acidente ou má utilização do produto pelo Consumidor.
- O **Forno TRAMONTINA** não for utilizado exclusivamente para uso doméstico.
- A etiqueta de identificação do produto, tiver o Número de Série retirado e/ou alterado.

As garantias legal e/ou contratual não cobrem:

- Peças desgastadas pelo uso normal/natural.
- Não funcionamento ou falhas decorrentes de interrupções de fornecimento de energia elétrica, no local onde o **Forno TRAMONTINA** está instalado ou oscilações de tensão superiores ao estabelecido neste manual.
- Peças danificadas devido a acidentes de transporte ou manuseio, amassados, riscos, quedas ou atos e efeitos da natureza, tais como descargas atmosféricas, chuva, inundação, etc.
- Transporte até o local definitivo da instalação, peças, materiais e mão de obra para a preparação do local onde será instalado o **Forno TRAMONTINA**, tais como: rede elétrica, aterramento, alvenaria, móveis, etc.
- Funcionamento anormal do **Forno Elétrico TRAMONTINA** decorrente da falta de limpeza e excesso de resíduos, ou ainda decorrentes da existência de objetos em seu interior, estranhos ao seu funcionamento e finalidade de uso.
- Transporte do produto da fábrica para a casa do cliente, ou vice-versa.
- Despesas referentes ao local de instalação, como móveis ou mesmo o tampo de granito, mármore ou outro material qualquer.
- Despesas por atendimento onde não for constatado nenhum vício ou defeito de fabricação ou decorrentes da não observação às orientações de uso constantes neste manual de instruções ou no próprio produto, serão passíveis de cobrança aos consumidores.

Condições da garantia:

- Nas localidades não servidas pela Rede de Serviços Autorizados ou fora do perímetro urbano, o forno que necessitar atendimento/conserto na garantia, deverá ser entregue ao Serviço Autorizado mais próximo, com despesas de frete, riscos de acidentes e seguro por conta do cliente proprietário.
- Despesas decorrentes de instalação de peças que não pertençam ao forno **TRAMONTINA**, são de responsabilidade do Consumidor.
- A **TRAMONTINA TEEC S.A.**, devido à evolução contínua de seus produtos, reserva-se o direito de alterar características gerais, técnicas e estéticas sem prévio aviso.
- A Garantia é válida somente para produtos vendidos e utilizados no território brasileiro.
- Este aparelho, antes de deixar a fábrica, foi testado e controlado por pessoal especializado, de modo a garantir os melhores resultados de funcionamento.
- As peças de reposição originais se encontram junto à Rede de Serviços Autorizados.
- Qualquer vício ou defeito que for constatado neste produto deve ser imediatamente comunicado ao Serviço Autorizado **TRAMONTINA** mais próximo de sua

residência, cujo contato e endereço pode ser encontrado na relação que acompanha o produto, no site (www.tramontina.com.br), ou informado pelo Serviço de Atendimento ao Consumidor TRAMONTINA.

- Qualquer manutenção ou regulagem que se fizer necessária, deverá ser realizada com cuidado e por pessoal qualificado. Por este motivo recomendamos recorrer sempre à Rede de Serviços Autorizados, especificando a marca e modelo de seu aparelho, bem como o número de série, que se encontram na etiqueta da caixa externa ou na parte frontal do **Forno TRAMONTINA**.

Nota!

Todas as peças comprovadamente com vício ou defeito de fabricação, a serem constatados pela TRAMONTINA TEEC S.A. e/ou pelo Serviço Autorizado TRAMONTINA, desde que dentro da garantia, serão substituídas sem custo, não havendo a troca do equipamento.

20. Responsabilidade ambiental

Cada produto Tramontina que você tem em casa é fruto de um cuidadoso trabalho, pensado para transformar todo nosso processo produtivo em uma ação para fazer o mundo melhor. Saiba mais em global.tramontina.com/sustentabilidade



trans
TRAMONTINA for
ma

Embalagem

Os materiais que compõem a embalagem são recicláveis. Por isso, para fazer o descarte, separe adequadamente os plásticos, papéis, papelão, entre outros, que fazem parte da embalagem deste produto, destinando-os, preferencialmente, a recicladores.

Produto

A Tramontina possui pontos próprios de coleta no Brasil em todas as suas lojas oficiais. Essas contêm locais destinados ao recebimento de produtos Tramontina após o uso e suas embalagens, eletroeletrônicos, pilhas e baterias.

Confira onde estão localizados os pontos de descarte em lojas oficiais da Tramontina, acessando global.tramontina.com/lojas-oficiais.

Além desses pontos de coleta, para o descarte do seu produto eletroeletrônico ou eletrodoméstico, é possível destinar em pontos da ABREE (Associação Brasileira de Reciclagem de Eletroeletrônicos e Eletrodomésticos). Localize um ponto de recebimento mais próximo a você acessando: abree.org.br. A ABREE é uma entidade gestora da qual somos associados, que gerencia processos de logística reversa deste tipo de equipamento.

Observe a legislação local para fazer o descarte do seu produto de forma correta, sem prejudicar o meio ambiente.



21. Central de Atendimento Tramontina



+55 [11] 4861.3981

[11] 96602.3447

atendimento@
tramontina.com

A Central de Atendimento Tramontina está disponível para esclarecer dúvidas, ouvir críticas, sugestões e registrar reclamações de nossos produtos, de segunda a sexta-feira das 07:30 às 17:00.

Troque as peças de reposição somente em Assistência Técnica autorizada pela Tramontina.



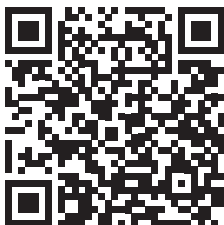
Consulte a lista de Assistências Técnicas autorizadas Tramontina através do site:

<https://onde.tramontina.com.br/?assistance=22&lang=pt> ou no código QR ao lado.

TRAMONTINA

Rev. 10 / Julho 2023 / 181273

**Consulte a lista de Assistências Técnicas autorizadas
Tramontina através do código QR**



<https://onde.tramontina.com.br/?assistance=22&lang=pt>

Amplie a garantia de seu eletro para até 24 meses



3 MESES + **9** MESES + **6** MESES + **6** MESES = **24** MESES
garantia legal garantia contratual registrando o produto instalando com o serviço autorizado Tramontina* de garantia contados a partir da data de emissão da Nfe de compra

**GARANTIA ADICIONAL
GRÁTIS**

Válido somente para o Brasil. O cadastro deve ser realizado dentro do período da garantia contratual.

* Instalação não gratuita

Registre seu produto em:

www.tramontina.net/cadastrogarantia